

HØJVAKUUM

Rørsystem Produktkatalog

HV 19.1 Dansk

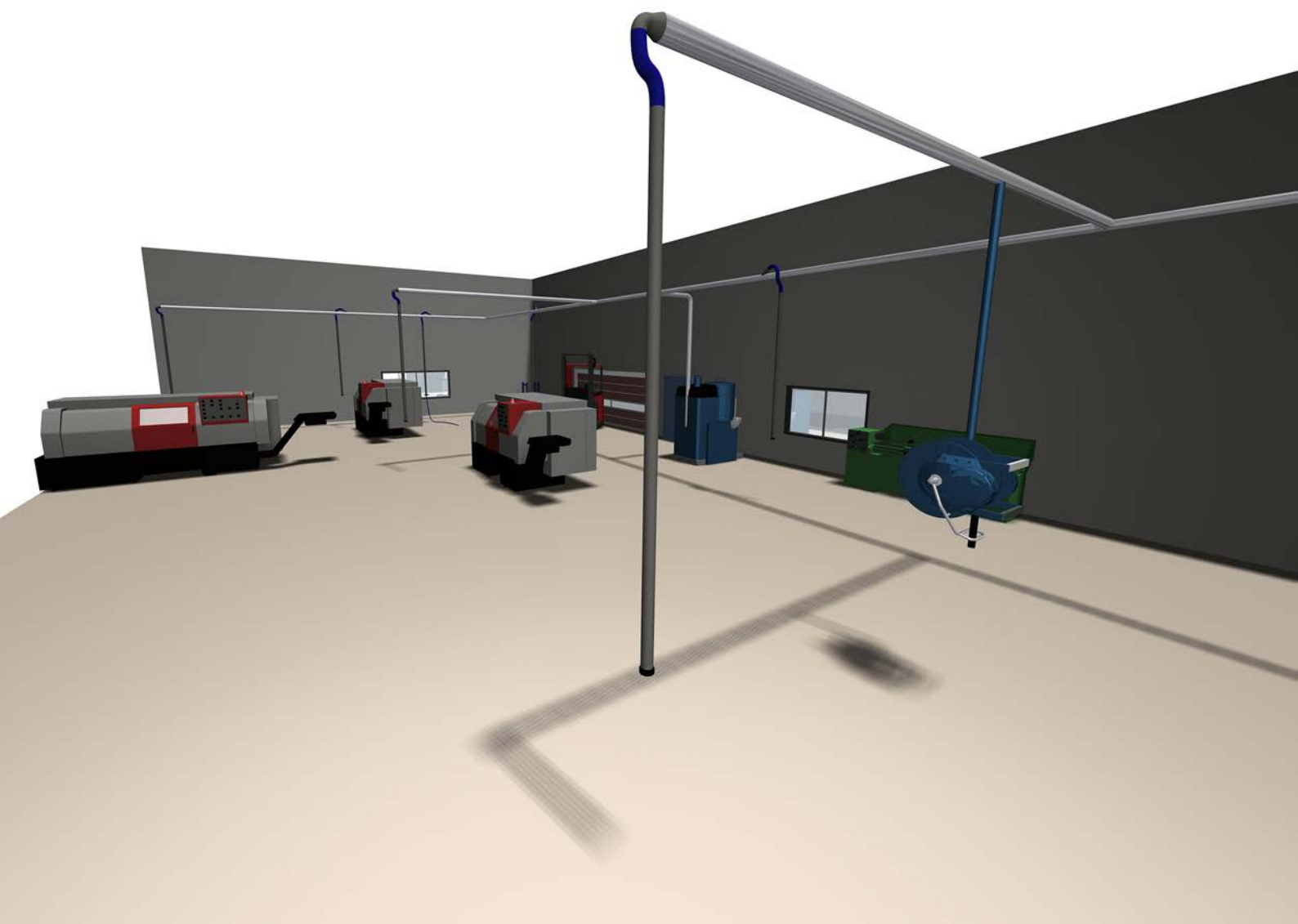
Fast, Friendly and Reliable™

Nordfab Høj vakuum rør kan anvendes til mange formål.

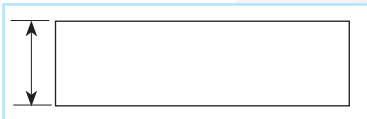
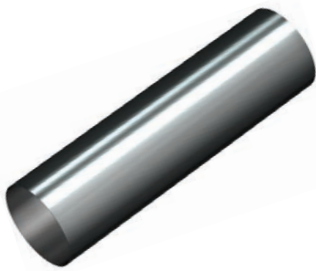
Benævnelsen højvakuum referer til det højere undertryk og lavere luftmængde som anvendes for at opfange, transportere og filtrere røg, støv og andre partikler.

Vores rørsystem anvendes til :

- Udsug af svejserøg fra svejsepistoler
- Udsug af støv direkte fra en håndholdt slibemaskine takket være vort sortiment af manifolde som passer til de fleste håndholdte maskiner på markedet
- Rengøring af gulv og maskiner d.v.s. til centralstøvsugning
- Materialetransport af store mængder materiale som kan være både tungt og slidende



ORDER EKSEMPEL:
Rør HV Galv 1,2mm 102R0 L=6m



Rør forzinket stålør

Ø mm	Art no.	L mm	Tykkelse mm	Vægt, kg
50	40130440	3000	1,2	5,5
50	40130450	6000	1,2	10,9
63	40130420	3000	1,2	5,5
63	40130430	6000	1,2	11,0
76	40130400	3000	1,2	5,6
76	40130410	6000	1,2	11,1
102	40130380	3000	1,2	8,8
102	40130390	6000	1,2	17,5
127	40130360	3000	1,5	9,3
127	40130361	6000	1,5	18,6
152	40130340	3000	1,5	11,0
152	40130350	6000	1,5	33,0
203	40130320	3000	1,5	22,0
203	40130330	6000	1,5	44,0



ORDER EKSEMPEL:
Rørkobling HV Galv 50mm

Rørkobling

Anvendes til at koble rør sammen.
Gummiet er elektrisk ledende.

Ø mm	Art no.	Vægt, kg
50	43884001	0,25
63	40139350	0,25
76	40139420	0,25
102	40139370	0,35
127	40139410	0,43
152	40139360	0,50
203	40139400	0,60

ORDER EKSEMPEL:
Bjælkeklemmer G1112



Bjælkeklemmer

Bruges i par til at fastsætte universale profiler til bjælker hvor boringen ikke er tilladt / muligt.

Bjælkeflangs: max. 25 mm.

Art no.	Vægt, kg
40170250	0,3



Bøj monteret på en bjælke ved brug af Rørholder og Bjælkeklemmer



ORDER EKSEMPEL:
Universal beslag Galv L=0,3m G800

Universal konsol

Til ophængning af rør.

L m	Art no.	Vægt, kg
0,15	40170010	0,35
0,3	40170020	0,65
2	40170030	0,85



ORDER EKSEMPEL:
Universal vægbeslag Galv L=2m

Universal konsol

For ophængning af rør monteret på væg.

L m	Art no.	Vægt, kg
0,1	40170060	0,05
0,3	40170070	0,30
2	40170080	1,00



ORDER EKSEMPEL:
Rørholder HV Galv 76mm

Rørholder

Anvendes til ophængning af rør sammen med universal konsol eller universal profil. Består af to halvparter med bolt og møtrik.

Ø mm	Art no.	Vægt, kg
50	40170160	0,1
63	40170170	0,1
76	40170180	0,1
102	40170190	0,2
127	40170230	0,2
152	40170210	0,25
203	40170220	0,30

ORDER EKSEMPEL:
Fjedermøtrik M8 universal



Fjedermøtrik

Ø mm	Art. nr
Passer til alle universal konsol	40170260

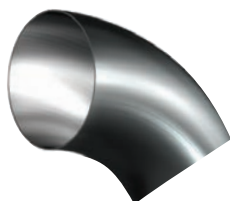
ORDER EKSEMPEL:
Bøjning HV Galv 1,5mm 63RO 90Deg



Bøjning, 90°

Ø, mm	Art no.	R mm	Tykkelse mm	Vægt kg
50	40130790	85	1,5	0,3
63	40130780	100	1,5	0,5
76	40134020	170	1,5	1,0
102	40131070	200	2,0	2,0
127	40134000	170	2,0	2,1
152	40130750	225	2,0	3,2
203	40134251	300	2,0	4,8

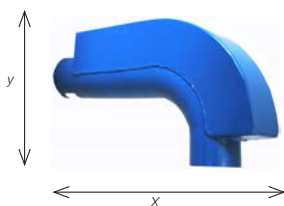
ORDER EKSEMPEL:
Bøjning HV Galv 1,5mm 50RO 45Deg



Bøjning, 45°

Ø, mm	Art no.	R mm	Tykkelse mm	Vægt kg
50	40130840	85	1,5	0,2
63	40134100	100	1,5	0,3
76	40134030	170	1,5	0,7
102	40131080	200	2,0	1,2
127	40134010	170	2,0	1,4
152	40134340	225	2,0	2,1
203	40134249	300	2,0	2,5

ORDER EKSEMPEL:
Forstærket bøjning stål HV MS 3mm
63RO RAL 5009

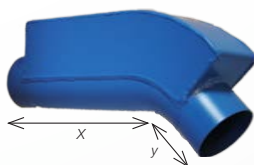


Forstærket stål bøjning,, 90° med forstærkning

Standard RAL5009 blå

Ø, mm	Art no.	Tykkelse mm	Vægt kg	X mm	Y mm
63	40134201	1,5	1,5	265	115
102	40134221	2,0	4,9	400	185

ORDER EKSEMPEL:
Forstærket bøjning stål HV MS 2mm
102RO 90Deg RAL 5009

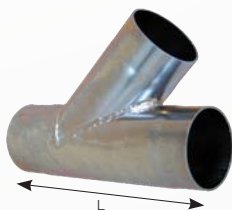


Forstærket stål bøjning, 45° med forstærkning

Standard RAL5009 blå

Ø, mm	Art no.	Tykkelse mm	Vægt kg	X mm	Y mm
63	40134301	1,5	1,0	185	35
102	40134321	2,0	3,8	260	45

ORDER EKSEMPEL:
Grenrør HV Galv 2mm 127RO 127RO
76RO 45Deg



Grenrør

Elgalvaniseret grenrør. Anvendes for at koble vakuumrør sammen eller tilkoble et sugested. 45° forgrening..

Ø, mm	Art no.	L mm	Tykkelse, mm	Vægt, kg
50-50-50	40130650	150	1,5	0,4
63-63-63	40130660	300	1,5	0,6
76-76-63	40135650	200	1,5	1,0
76-76-76	40135640	270	1,5	1,0
102-102-63	40130600	280	2,0	1,4
102-102-76	40135630	300	2,0	1,8
127-127-76	40135620	300	2,0	2,2
127-127-102	40135610	350	2,0	2,8
152-152-152	40134150	500	2,0	4,0

ORDER EKSEMPEL:
 Parallel grenrør HV Galv 2mm 152RO
 152RO 103RO



Grenrør, parallel

Elgalvaniseret grenrør. Andvendes for at koble vakuumrør sammen. Parallel forgrening.

Ø, mm	Art no.	L mm	Tykkelse mm	Vægt kg
102-102-102	40130630	350	2,0	2,7
152-152-102	40130640	250	2,0	2,6

ORDER EKSEMPEL:
 T-Rør HV Galv 2mm 152RO 152RO
 152RO



T-rør

Elgalvaniseret T-rør som anvendes mellem filter og vakuumaggregat for parallel tilslutning.

Ø, mm	Art no.	L mm	Tykkelse mm	Vægt kg
152-152-152	40130120	250	2,0	4,4
203-203-203	40130210	300	2,0	6,1

ORDER EKSEMPEL:
 Bukserør HV Galv 2mm 102RO 102RO
 102RO 45Deg



Bukserør med 45 graders afstik

Ø, mm	Art no.	L mm	Tykkelse mm	Vægt kg
50-50-50	40136030	150	1,5	0,4
63-63-63	40136031	150	1,5	0,6
76-76-76	40136032	150	1,5	1,0
102-102-102	40136033	200	2,0	1,4
127-127-127	40136034	200	2,0	2,2
152-152-152	40136035	200	2,0	2,8
203-203-203	40136036	200	2,0	4,0

ORDER EKSEMPEL:
 Forstærket grenrør HV MS 2mm 102RO
 102RO 63RO 45Deg RAL 5009



Forstærkede grenrør med forstærkning.

Finish RAL5009 blue

Ø mm	Art no.
63-63-63	40134101
102-102-63	40134121
102-102-102	40134131

ORDER EKSEMPEL:
 Reduktion HV Galv 2mm 152RO 127RO



Reduktion

Galvaniseret.

Ø, mm	Art no.	L mm	Tykkelse mm	Vægt kg
63-50	40130730	67	1,5	0,2
76-50	40135750	70	1,5	0,2
76-63	40135740	75	1,5	0,2
102-76	40135830	120	1,5	0,4
108-102	40135840	120	1,5	0,5
127-76	40135820	120	2,0	0,6
127-102	40135810	120	2,0	0,7
152-127	40135800	120	2,0	0,8
203-152	40130020	150	2,0	1,4

ORDER EKSEMPEL:
Reduktion, exentrisk HV Alu 4,5mm
102RO 63RO



Reduktion, eksentrisk

Materiale aluminium.

Ø, mm	Art no.	L mm	Tykkelse mm	Vægt kg
102-63	40130710	125	1,5	0,6
152-102	40130700	145	2,0	1,1

ORDER EKSEMPEL:
Endebund Galv 0,7mm 203RO



Endebund

Anvendes til at blokere enden af et rør.

Ø mm	Art no.
50	40130031
63	40130030
102	40130040
152	40130050
203	40130060

ORDER EKSEMPEL:
Ventil Manuel Galv 76RO 63RO



Klapventil MDKB

Klapventilen er elforzinket med fjederbelastet lås. Klapventilen monteres på rør med kobling og med tilsluttes med r slangekoblingen type, MDKS.

Ø mm	Art no.	Vægt, kg
50-50	40136000	0,35
63-50	40136001	0,50
63-63	40136002	0,50
76-63	40136003	0,60
76-76	40136004	0,65

ORDER EKSEMPEL:
Ventil M/ Microswitch manuel
Galv 63RO 63RO



Klapventil MDKM

Klapventil MDKM er elforzinket med fjederbelastet lås og er monteret med microswitch afbryder. Klapventilen monteres på rør med kobling og tilsluttes med slangekobling type, MDKS.

Ø mm	Art no.	Vægt, kg
50-50	40136020	0,40
63-50	40136021	0,55
63-63	40136022	0,65
76-63	40136023	0,75
76-76	40136024	0,80

ORDER EKSEMPEL:
Gummislange 152mm L=12m



Gummislange

Gummislangen anvendes til bøjninger når der slidende materiale som sand, metalspånner og slibestøv der skal transporteres væk i rørsystemet. Indermateriale er slidstærk SBR/NR, med en indvendig glat overflade. Forstærket med syntetisk tekstil og indbygget stålfjeder. Ydermateriale består vejrbestandig og meget holdbar SBR/NR.

Farve & Form: Sort, korrugeret
Temperaturområde: -40° C till + 90° C

Slangen er konduktiv R<106/m
Længde: 12 m.

Inside Ø mm	Art no
63	82100126
76	82100127
102	82100128
127	82100129
152	82100130

ORDER EKSEMPEL:
Kobling for slange HV Galv
63RO 63RO



Slangkoppling MDKS

Slangkoppling MDKS er elforzinket med fjederbelastet låseanordning. koblingen monteres på slange og passe til klapventil MDKB/MDKM

Ø mm	Art no.
50-38	40136040
50-50	40136042
63-50	40136043
63-63	40136044
76-63	40136045

ORDER EKSEMPEL:
Slangekobling HV Galv
127mm f/Rubber hose



Slangeklemmer/Bånd

Til at fastgøre slange til MDKS eksempelvis.

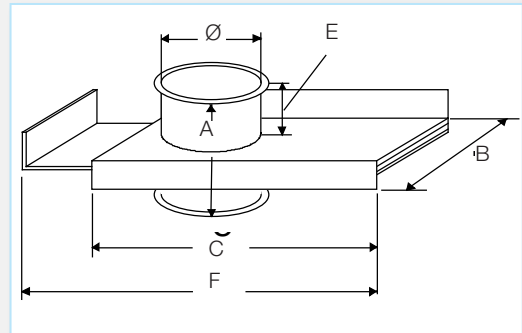
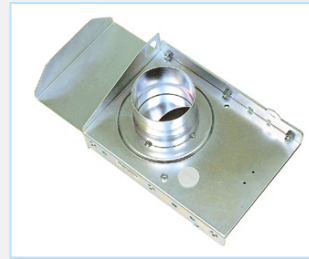
Inside Ø mm	Art no.
63	82100131
76	82100132
102	82100133
127	82100134
152	82100135

SBBA Manuel Spjæld

SBBA manuel spjæld er et tæt spjæld når den er i lukket position. Spjældet er egnet til anvendelse i rørsystemer hvor der transporteres støv og spåner. Spjældet bruges ved maskiner og hvor behovet er for at spare for arbejdspladser der ikke er i brug, eller hvor der er behov for afspærring.

Ø mm	Art no.	A mm	B mm	C mm	E mm	F mm	Vægt kg
50	8210004509	145	140	225	60	285	2,1
63	8210004510	145	140	225	60	300	2,1
76	8210004511	145	160	255	60	345	2,7
102	8210004514	145	205	345	60	480	3,6

ORDER EKSEMPEL:
Spjæld Manuel SBBA Galv 76R0

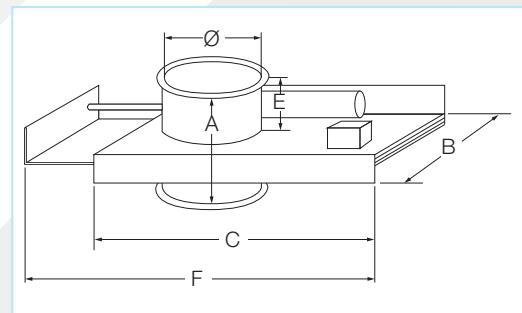
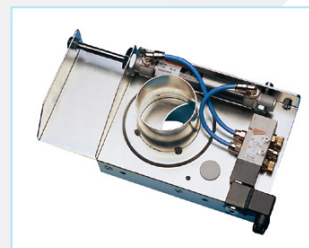


SBBB Automatisk Spjæld

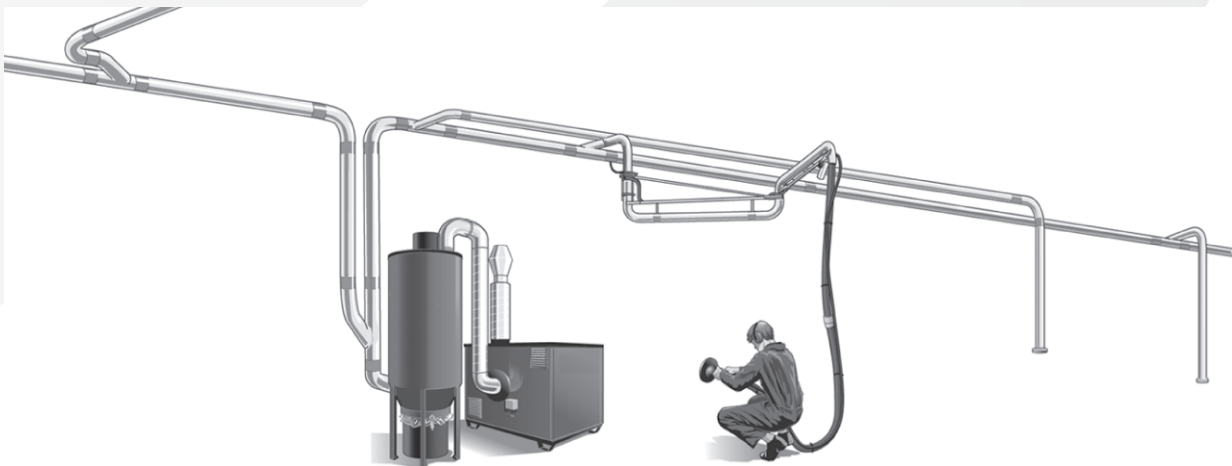
SBBB er en trykluft drevet automatisk skydespjæld. Et hurtig og tæt spjæld som åbnes og lukkes automatisk. Tilslutningen laves sådan at åbne og lukke funktionen følger maskinens start og stop signal. Det automatiske spjæld er energibesparende og giver en længere levetid på rørsystemet.

Ø mm	Art no.	A mm	B mm	C mm	E mm	F mm	Vægt kg
50	8210004688	145	140	195	60	220	2,3
63	8210004689	145	140	195	60	220	2,3
76	8210004690	145	160	225	60	250	3,0
102	8210004691	145	205	315	60	340	4,0

ORDER EKSEMPEL:
Spjæld Automatisk SBBB Galv 102R0 230VAC



- Spjældet skal tilsluttes rent og tørt trykluft.
- Driftstryk 5-8 bar
- Maksimal temperatur 80° C
- Spænding: 230 V AC (for 24-110 V AC & DC valgfri , se hjemmeside for varenumre)
- ATEX spole og magnetventil valgfri



Salg og Leveringsbetingelser

Fragt og Emballage

Fragt og emballage omkostninger tillægges.

Leveringstider

Normalt leveres Nordfabs lagerførende produkter omgående. For ikke lagerførende produkter variere leveringstiden af produktionskapacitet.

Modtagelse af leveranse

Kontroller antal colli samt at der ikke er noget der er beskadiget, hvis alt er i orden underskriv fragtseddel. Hvis forsendelsen ikke er i orden venligst kontakt Nordfab A/S for sammen at løse problemet.

Contact Mail Order:
salesdk@nordfab.com

Contact Phone Order:
+45 86 47 11 00

Contact Internet:
www.nordfab.eu

Returmateriel

Kontakt Nordfab før returnering af varer.
Fax +45 99680901, eller på telefon
nr. +45 86471100.

Retur gods modtages kun efter aftale og med kopi af original faktura eller følgeseddel. Hvis ikke vil varen blive afvist. Alle varer krediteres efter aftale minus 30% i håndteringsomkostninger. Alle fragtomkostninger betales af kunden.

Sporing under transport

Oplys følgeseddel's nr. Oplysninger omkring fragten kan spores via Tracking nr. fra DHL eller Schenker.

DHL Customer service
www.dhl.com eller

Schenker
www.schenker.com.

Brug af andre transportører
Ved tvivl omkring transport.
Kontakt Nordfab A/S

Pris og tekniske ændringer

Ved valuta eller råvarestigninger forbeholdes ret til prisændringer. Vi forbeholder også retten til tekniske og prismæssige ændringer som vi ikke selv er herre over. For at sikre aktuelle priser, kontroller vore hjemmeside www.nordfab.eu.

Produktdokumentation

For product technical data sheets, venligst se vores hjemmeside: www.nordfab.eu.

Åbningstider

Hverdage 7:00 to 16:00.

Spørg om Nordfabs nemme at bruge værktøjer til at designe og sælge kanalsystemer

- NordCAD™ til layouter
- QTO™ til citering

Contact / order:
salesdk@nordfab.com
phone +45 86 47 11 00

www.nordfab.com

