

HÖGVAKUUM

Rörsystem Produktkatalog

HV 19.1 Svensk

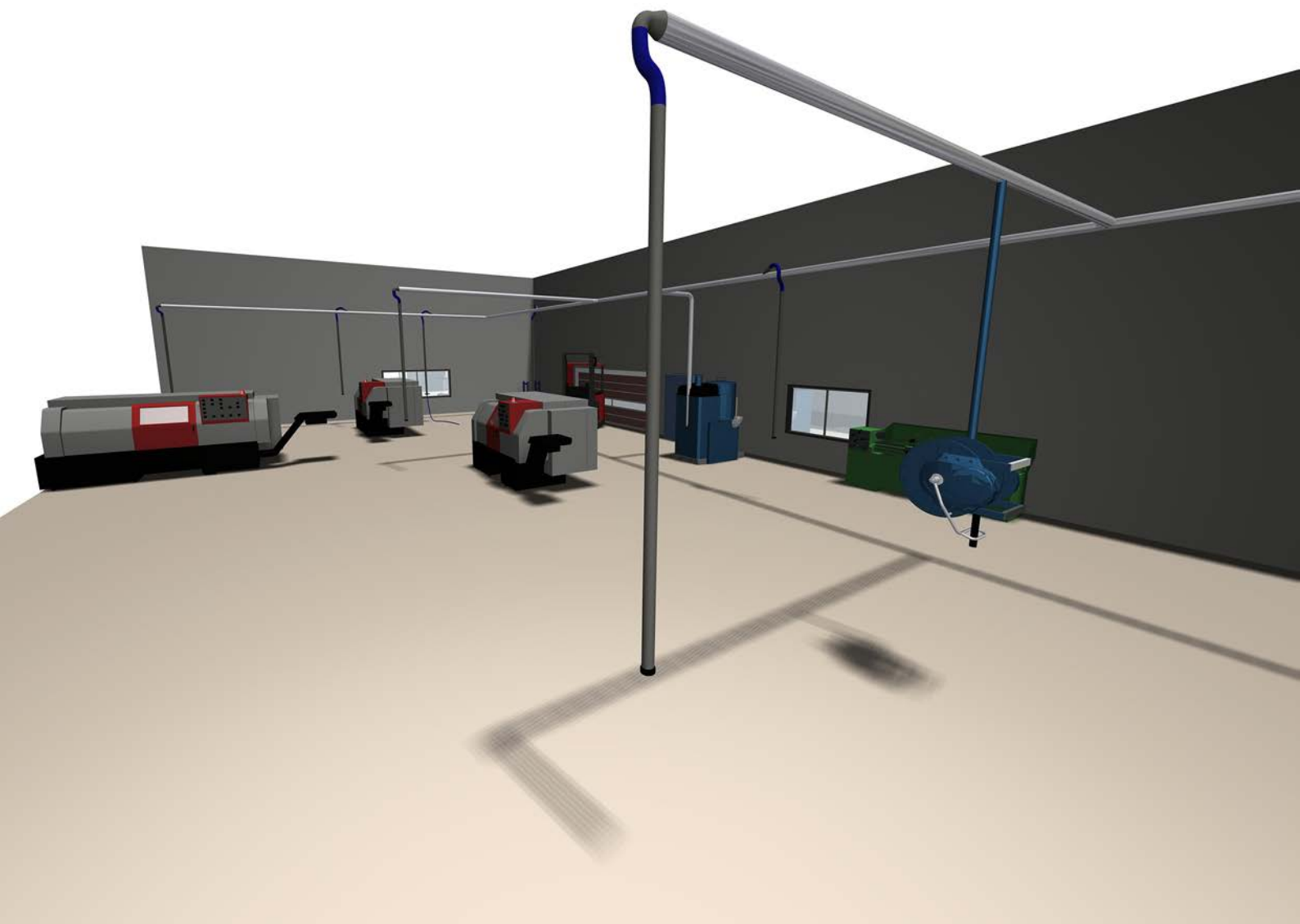
Fast, Friendly and Reliable™

Våra högvakuumsrör kan användas för många applikationer.

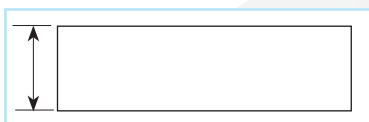
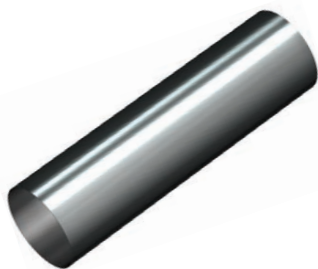
Benämningen högvakuumsrör refererar till det höga undertryck och låga luftflöde som används för att fånga upp, transportera och filtrera rök, damm och andra partiklar.

Våra rörsystem används till:

- Utsug av svetsrök från svetspistoler
- Utsug av slipdamm direkt från den handhållna slipmaskinen tack vare vårt sortiment som passar de flesta handhållna maskiner på marknaden
- Rengöring av golv och maskiner, d.v.s till centraldammsugning
- Materialtransport av stora mängder material som kan vara både tungt och slitande



ORDER EXEMPEL:
Rör HV Galv 1,2mm 102RO L=6m



Högvakuum Rörsystem

Ø mm	Art-nr	L mm	Tjockl. mm	Vikt., kg
50	40130440	3000	1,2	5,5
50	40130450	6000	1,2	10,9
63	40130420	3000	1,2	5,5
63	40130430	6000	1,2	11,0
76	40130400	3000	1,2	5,6
76	40130410	6000	1,2	11,1
102	40130380	3000	1,2	8,8
102	40130390	6000	1,2	17,5
127	40130360	3000	1,5	9,3
127	40130361	6000	1,5	18,6
152	40130340	3000	1,5	11,0
152	40130350	6000	1,5	33,0
203	40130320	3000	1,5	22,0
203	40130330	6000	1,5	44,0



ORDER EXEMPEL:
Rörkoppling Galv 50mm

Rörkoppling

Används för att koppla samman rör.
Gummit är elektriskt ledande.

Ø mm	Art-nr	Vikt., kg
50	43884001	0,25
63	40139350	0,25
76	40139420	0,25
102	40139370	0,35
127	40139410	0,43
152	40139360	0,50
203	40139400	0,60

ORDER EXEMPEL:
Balkklammer G1112



Balkklammer

Används parvis för att fästa universalprofiler med balkar där borring ej är tillåten/möjlig.

Balkfläns: max 25 mm.

Art-nr	Vikt., kg
40170250	0,3



Böj monterad på en stråle genom användning av Rörklämma och Balkklammer



ORDER EXEMPEL:
Universalkonsol Galv L=0,3m G800

Universalkonsol

För upphängning av rör.

L m	Art-nr	Vikt., kg
0,15	40170010	0,35
0,3	40170020	0,65
2	40170030	0,85



ORDER EXEMPEL:
Universalskena för vägg Galv L=2m

Universalkonsol

För upphängning av rör monterade på vägg.

L m	Art-nr	Vikt., kg
0,1	40170060	0,05
0,3	40170070	0,30
2	40170080	1,00



ORDER EXEMPEL:
Rörklämma HV Galv 76mm

Rörklämma

Används för upphängning av rör tillsammans med universal konsol eller universal profil. Består av två halvor, bult och mutter.

Ø mm	Art-nr	Vikt., kg
50	40170160	0,1
63	40170170	0,1
76	40170180	0,1
102	40170190	0,2
127	40170230	0,2
152	40170210	0,25
203	40170220	0,30

ORDER EXEMPEL:
Nut M8 universal



Fjädermutter

Ø mm	Art-nr
Avsedd för universal-konsol	40170260

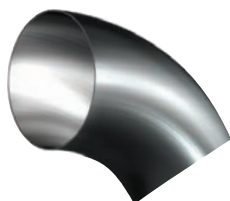
ORDER EXEMPEL:
Böj HV Galv 1,5mm 63RO 90Deg



Böjar, 90° Förzinkade stålböjar

Ø mm	Art-nr	Center Radius mm	Tjockl. mm	Vikt, kg
50	40130790	85	1,5	0,3
63	40130780	100	1,5	0,5
76	40134020	170	1,5	1,0
102	40131070	200	2,0	2,0
127	40134000	170	2,0	2,1
152	40130750	225	2,0	3,2
203	40134251	300	2,0	4,8

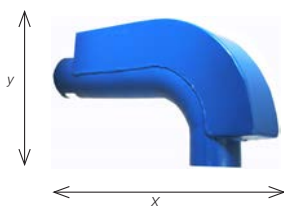
ORDER EXEMPEL:
Böj HV Galv 1,5mm 50RO 45Deg



Böjar, 45° Förzinkade stålböjar

Ø, mm	Art-nr	Center Radius mm	Tjockl. mm	Vikt, kg
50	40130840	85	1,5	0,2
63	40134100	100	1,5	0,3
76	40134030	170	1,5	0,7
102	40131080	200	2,0	1,2
127	40134010	170	2,0	1,4
152	40134340	225	2,0	2,1
203	40134249	300	2,0	2,5

ORDER EXEMPEL:
Förstärkt böj HV MS 3mm 63RO RAL 5009

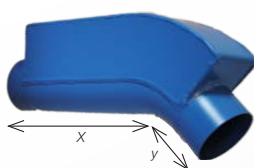


Förstärkta stålböjar, 90° Stålböjar med spånlåda.

Finish RAL5009 blå

Ø, mm	Art-nr	Tjockl. mm	Vikt, kg	X mm	Y mm
63	40134201	1,5	1,5	265	115
102	40134221	2,0	4,9	400	185

ORDER EXEMPEL:
Förstärkt böj HV MS 2mm 102RO 90Deg RAL 5009

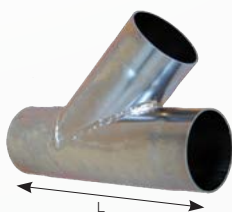


Förstärkta stålböjar, 45° Stålböjar med spånlåda.

Finish RAL5009 blå

Ø, mm	Art-nr	Thickness mm	Vikt, kg	X mm	Y mm
63	40134301	1,5	1,0	185	35
102	40134321	2,0	3,8	260	45

ORDER EXEMPEL:
Grenrör HV Galv 2mm 127RO 127RO 76RO 45Deg



Grenrör

Förzinkade grenrör. Används för att koppla samman vakuumrör eller ansluta ett nedstick. 45° förgrening.

Ø, mm	Art-nr	L mm	Thickness, mm	Vikt, kg
50-50-50	40130650	150	1,5	0,4
63-63-63	40130660	300	1,5	0,6
76-76-63	40135650	200	1,5	1,0
76-76-76	40135640	270	1,5	1,0
102-102-63	40130600	280	2,0	1,4
102-102-76	40135630	300	2,0	1,8
127-127-76	40135620	300	2,0	2,2
127-127-102	40135610	350	2,0	2,8
152-152-152	40134150	500	2,0	4,0

ORDER EXEMPEL:
Grenrör parallellt HV Galv 2mm 152RO
152RO 103RO

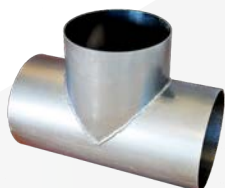


Grenrör, parallell

Förzinkade grenrör. Används för att koppla samman vakuumrör. Parallell förgrening.

Ø, mm	Art-nr	L mm	Thickness mm	Vikt, kg
102-102-102	40130630	350	2,0	2,7
152-152-102	40130640	250	2,0	2,6

ORDER EXEMPEL:
T-rör HV Galv 2mm 152RO 152RO
152RO



T-rör

Förzinkat grenrör som används mellan stoftavskiljare och vakuumaggregat för parallell anslutning.

Ø, mm	Art-nr	L mm	Thickness mm	Vikt, kg
152-152-152	40130120	250	2,0	4,4
203-203-203	40130210	300	2,0	6,1

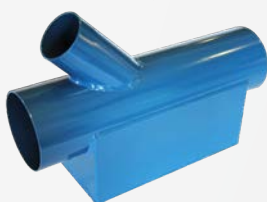
ORDER EXEMPEL:
Byxrör HV Galv 2mm 102RO 102RO
102RO 45Deg



Byxrör med 45 graders avstick

Ø, mm	Art-nr	L mm	Tjockl. mm	Vikt, kg
50-50-50	40136030	150	1,5	0,4
63-63-63	40136031	150	1,5	0,6
76-76-76	40136032	150	1,5	1,0
102-102-102	40136033	200	2,0	1,4
127-127-127	40136034	200	2,0	2,2
152-152-152	40136035	200	2,0	2,8
203-203-203	40136036	200	2,0	4,0

ORDER EXEMPEL:
Förstärkt grenrör HV MS 2mm 102RO
102RO 63RO 45Deg RAL 5009



Förstärkta grenrör Grenrör med spånlåda.

Finish RAL5009 blå

Ø mm	Art-nr
63-63-63	40134101
102-102-63	40134121
102-102-102	40134131

ORDER EXEMPEL:
Kona HV Galv 2mm 152RO 127RO



Kona

Galvaniserad.

Ø, mm	Art-nr	L mm	Thickness mm	Vikt, kg
63-50	40130730	67	1,5	0,2
76-50	40135750	70	1,5	0,2
76-63	40135740	75	1,5	0,2
102-76	40135830	120	1,5	0,4
108-102	40135840	120	1,5	0,5
127-76	40135820	120	2,0	0,6
127-102	40135810	120	2,0	0,7
152-127	40135800	120	2,0	0,8
203-152	40130020	150	2,0	1,4

ORDER EXEMPEL:
Reducering, exentrisk HV Alu 4,5mm
102RO 63RO



Kona, exentrisk

Aluminium

Ø, mm	Art-nr	L mm	Thickness mm	Vikt, kg
102-63	40130710	125	1,5	0,6
152-102	40130700	145	2,0	1,1

ORDER EXEMPEL:
Ändlock Galv 0,7mm 203RO



Ändlock

Används vid röravslut.

Ø mm	Art-nr
50	40130031
63	40130030
102	40130040
152	40130050
203	40130060

ORDER EXEMPEL:
Klaffventil Manuell Galv 76RO
63RO



Klaffventil MDKB

Klaffventilen är elförzinkad med fjäderbelastat lock. Klaffventilen monteras i rör och ansluts med slangkoppling MDKS.

Ø mm	Art-nr	Vikt., kg
50-50	40136000	0,35
63-50	40136001	0,50
63-63	40136002	0,50
76-63	40136003	0,60
76-76	40136004	0,65

ORDER EXEMPEL:
Klaffventil med brytare Galv
63RO 63RO



Klaffventil MDKM

Klaffventil MDKM är elförzinkad med fjäderbelastat lock och är försedd med microbrytare. Klaffventilen monteras i rör och ansluts med slangkoppling MDKS.

Ø mm	Art-nr	Vikt., kg
50-50	40136020	0,40
63-50	40136021	0,55
63-63	40136022	0,65
76-63	40136023	0,75
76-76	40136024	0,80

ORDER EXEMPEL:
Gummislang 152mm L=12m



Gummislang

Gummislangen används till böjar när slitande material som sand, metallspån, och slipdamm transporteras i rörsystemet

Inner material av slitstark SBR/NR, svart och med slät invändig yta. Förstärkt med syntetisk textil och inbäddad stålfjäder.

Yttermaterial består av riv och vädertålig SBR/NR.

Färg & Form: Svart, korrugerad
Temperaturområde: -40° C till + 90° C
Slangen är konduktiv R<106/m
Längd: 12 m.

Inside Ø mm	Item no
63	82100126
76	82100127
102	82100128
127	82100129
152	82100130

ORDER EXEMPEL:
Slanganslutning HV Galv
63RO 63RO



Slangkoppling MDKS

Slangkoppling MDKS är elförzinkad med fjäderbelastad låsanordning. Kopplingen monteras på slang för anslutning till klaffventil MDKB/MDKM.

Ø mm	Art-nr
50-38	40136040
50-50	40136042
63-50	40136043
63-63	40136044
76-63	40136045

ORDER EXEMPEL:
Slangband HV Galv 127mm
f/Rubber hose



Slang klämma

för Gummislang
Två slangkämror behövs till varje gummislangs böj

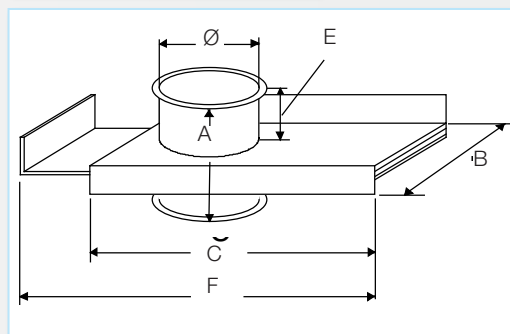
Inside Ø mm	Art-nr
63	82100131
76	82100132
102	82100133
127	82100134
152	82100135

SBBA Skjutspjäll

Handmanövrerat skjutspjäll i 2-3 mm elförzinkad stålplåt för tät avstängning. I stängt respektive öppet läge är spjället lufttätt och ljudlöst. Tätheten uppnås med tätningsringar och packningar.

Ø mm	Art-nr	A mm	B mm	C mm	E mm	F mm	Vikt, kg
50	8210004509	145	140	225	60	285	2,1
63	8210004510	145	140	225	60	300	2,1
76	8210004511	145	160	255	60	345	2,7
102	8210004514	145	205	345	60	480	3,6

ORDER EXEMPEL:
Manuelltspjäll SBBA Galv 76RO



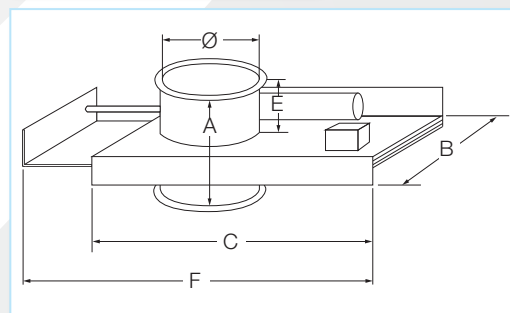
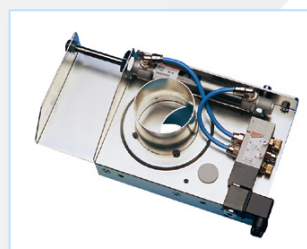
SBBB Automatspjäll

Automatspjäll SBBB är ett tryckluftdrivet skjutspjäll i 1,5-3 mm elförzinkad stålplåt för snabb och tät avstängning av rörsystem eller maskinanslutningar. Eftersom spjällen kan öppnas och stängas automatiskt är luftsugget koncentrerat till de anslutningar, sugpunkter eller maskiner som för tillfället är idrift. Detta maximerar effekten på utsuget och ger därmed bättre driftsekonomi. Tätheten uppnås med flexibla gummipackningar och tätringar. Dimensioner större än 200 mm har endast tätningsringar.

Möjlighet till anslutning mot ventilationskanaler med nippel.

Ø mm	Art-nr	A mm	B mm	C mm	E mm	F mm	Vikt, kg
50	8210004688	145	140	195	60	220	2,3
63	8210004689	145	140	195	60	220	2,3
76	8210004690	145	160	225	60	250	3,0
102	8210004691	145	205	315	60	340	4,0

ORDER EXEMPEL:
Automatspjäll SBBB Galv 102RO 230VAC



- Spjället ska anslutas till ren och torr luft
- Normal arbetstryck 5-8 bar
- Max. temperatur 80° C
- Spänning: 230 V AC (Coils for 24-110 V AC & DC finns som alternativ)



Allmänna försäljningsvilkor

Frakt och emballage

Frakt- och emballagekostnader tillkommer.

Leveranstider

Normalt levereras Nordfabs lagerförda produkter inom 1-2 dagar efter beställning. För ej lagerförda produkter variera leveranstiden beronde på tillverkningskapacitet.

Mottagning av leverans

Kontrollera antal kolli samt att allt material är oskadat. Om allt är i sin ordning, skriv på fraktsedel. Om du ändå inte är nöjd med leveransen ber vi dig ta kontakt med oss så att vi gemensamt kan lösa saken.

Kontakt / order:
salesdk@nordfab.com

Ordertel:
+45 86 47 11 00

Internet:
www.nordfab.eu

Villkor vid returnering av varor

Kontakta oss före retur av godset på telefon +45 86 47 11 00 eller salesdk@nordfab.com. Bifoga en kopia av faktura eller följesedel. Returer utan överenskommelse eller dokumentation kommer inte att bli krediterade.

Oanvända standardprodukter ska returneras i originalförpackningarna. Ett 30 % returavdrag debiteras leveransen. Kostnader för retursändningen betalas av kunden.

Godssökning

Fraktsedelnummer för sökning av gods finns på aktuell faktura. För sökning av gods kontakta,

DHL Kundservice
visit www.dhl.se

Schenker Kundservice
www.dbschenker.se

Andra fraktbolag, kontakta deras lokala terminal

Prisreservation och tekniska förändringar

Vid valuta eller råvaruprisförändringar förbehålles rätten till prisjusteringar. Vi förbehåller även rätten till tekniska eller prismässiga förändringar av orsaker vi inte kan råda över. För att säkerställa aktuella priser kontrollera på vår hemsida www.nordfab.eu

Produktdokumentation

För våra produktdatablad, på vår hemsida www.nordfab.eu

Öppettider

Vardagar 07.00-16.00

Fråga om Nordfab's
Lätt att använda verktyg för att
designa och sälja rörsystem

- NordCAD™ för layouter
- QTO™ för citering

Kontakt / order
salesdk@nordfab.com
ordertel +45 86 47 11 00

www.nordfab.com

